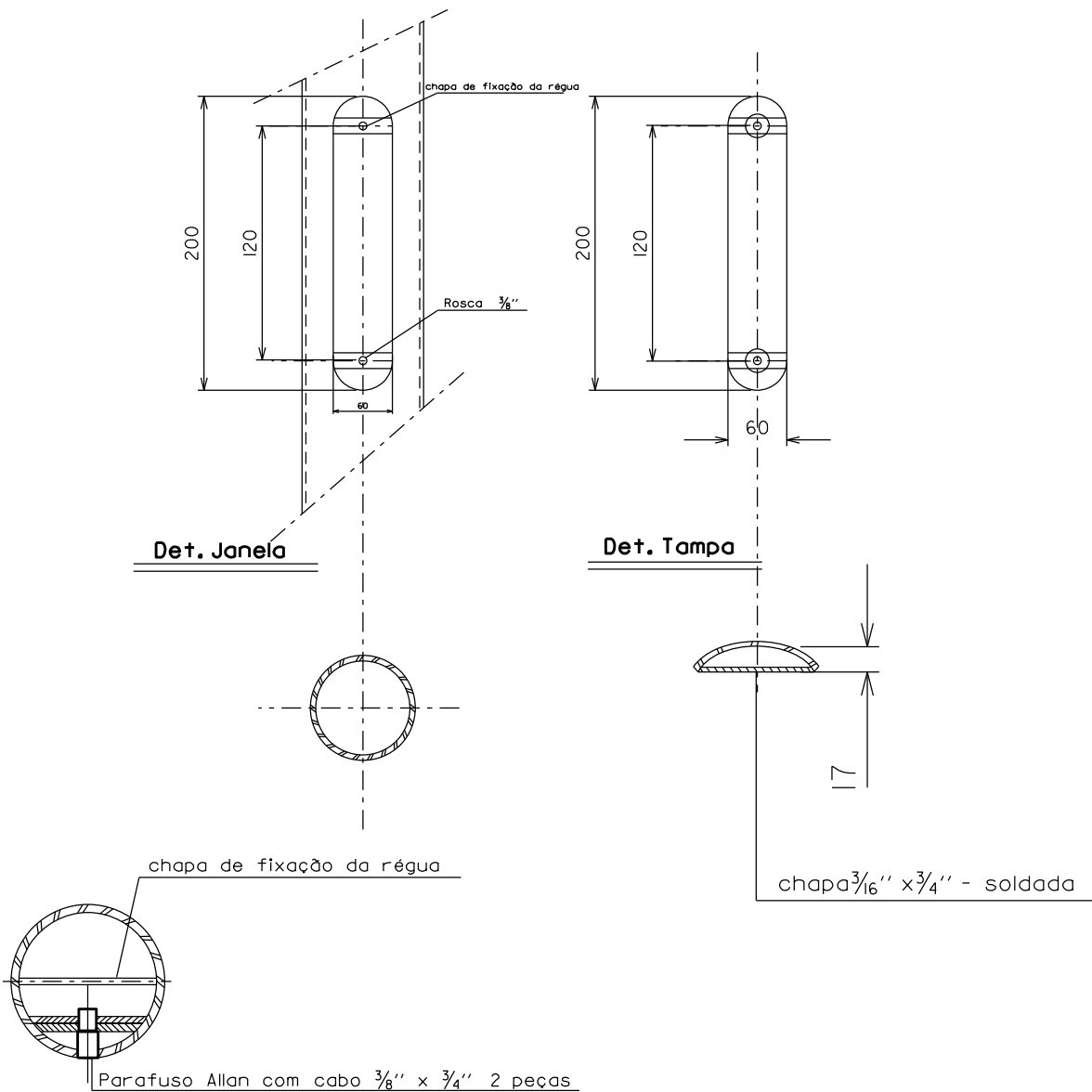


JANELA DETALHE A



DIVISÃO DE ENGENHARIA - SERGEO

FOLHA Nº

1/1

ASSUNTO:

POSTE RETO GALVANIZADO A FOGO P/ SEMAFORO DE 5,00m

LOCAL:

DES.

YARA/THIAGO

PROJ.

COORD.

LIANEZ

ESCALA:

S/E

DATA:

18/10/2004